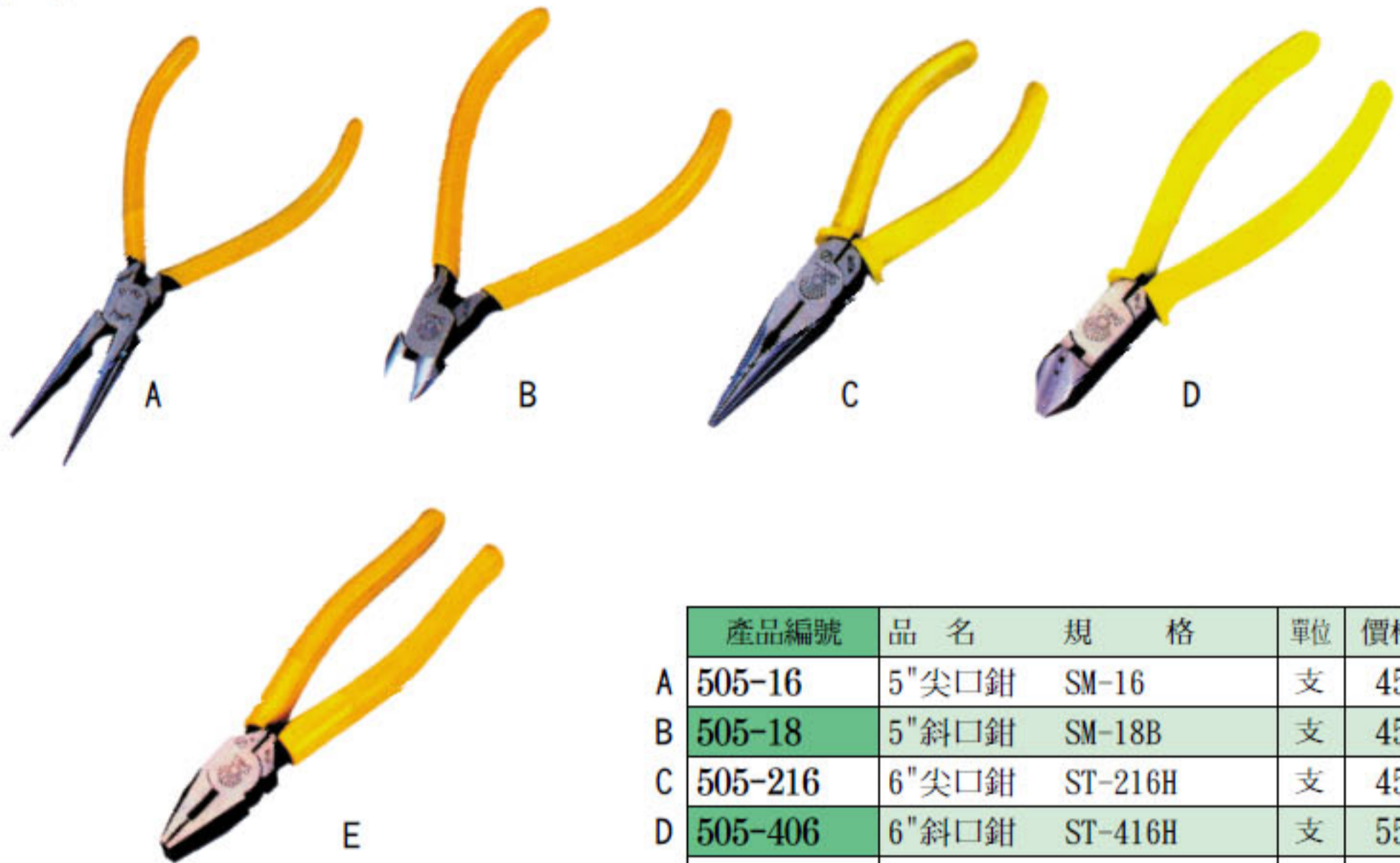




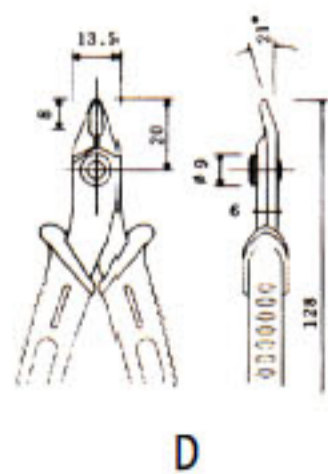
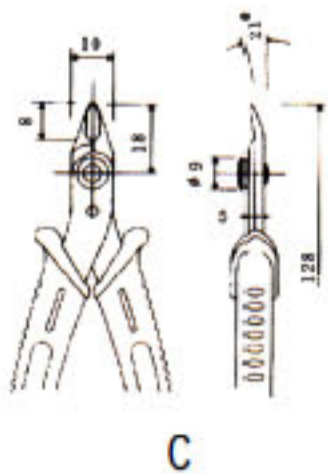
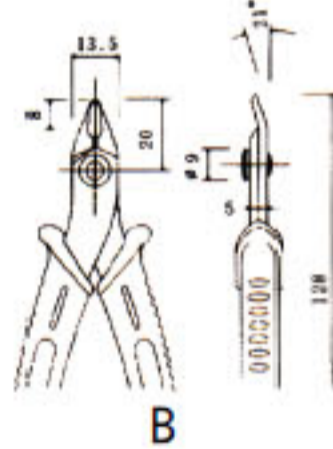
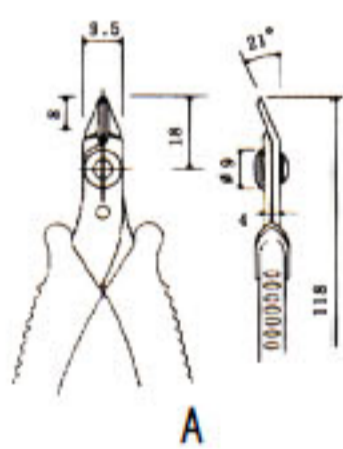
貝印鉗類



產品編號	品名	規格	單位	價格
A 505-16	5"尖口鉗	SM-16	支	450
B 505-18	5"斜口鉗	SM-18B	支	450
C 505-216	6"尖口鉗	ST-216H	支	450
D 505-406	6"斜口鉗	ST-416H	支	550
E 505-1180	8"鋼絲鉗	ST-118H 膠套	支	550



義大利如意鉗



CSP-30/1 20-30#
CSP-30/2 10-20#

產品編號	品名	規格	單位	價格
A 504-200	如意鉗	TR-20 118mm	支	550
B 504-250	如意鉗	TR-25 128mm	支	550
C 504-251	如意鉗	TR-25P 128mm	支	550
D 504-300	如意鉗	TR-30 128mm	支	550
E 504-301	剝線壓著鉗	20-30#	支	550
504-302	剝線壓著鉗	10-20#	支	550

